

ГРУППА 24. МОСТ ЗАДНИЙ
 ГРУПА 24. МОСТ ЗАДЕН
 SKUPINA 24. ZADNÍ NÁPRAVA
 24. CSOPORT. HÁTSÓ HÍD
 GRUPA 24. TYLNY MOST

1	2	3	4	5	6	7	8	9
				Подгруппа 2400. Мост задний в сборе	Подгрупа 2400. Мост заден комплект	Podskupina 2400. Zadní náprava kompletní	2400. Alcsoport. Komplett hátsó híd	Podgrupa 2400. Tylny most w komplecie
		451Д-2400012-В2	1	Мост задний с тормозами и ступицами в сборе	Мост заден със спи- рачки и главини комп- лект	Zadní náprava s brzda- mi a náboji úplná	Komplett hátsó híd fékekkal és kerékagyakkal	Tylny most z hamulca- mi i piastami w komplecie
31	16	ВК-451Д-2400104-В	1	Картер заднего моста с кожухом полуоси и с подшипником дифференциала в сборе	Картер на задния мост с риза на полуоста и ла- подшипником дифферен- циала в сборе	Skříň zadní nápravy s troubou polonáprav, ložis- kem diferenciálu úplná	Komplett hátsó híd ház féltengelyek burkolatával és differenciálmű csapágy- gyal	Obudowa osi napędowej z pochwą półosi i łoży- skiem mechanizmu różni- cowego w komplecie
	42	ВК-69-2400105-А	1	Крышка картера зад- него моста с кожухом полуоси и подшипником дифференциала в сборе	Капак на картера на задния мост с риза на полуоста и лагер на ди- ференциала комплект	Víko skříňě zadní ná- pravy s troubou poloná- prav a ložiskem diferen- ciálu úplné	Hátsó híd házának komplett fedele féltenge- lyek burkolatával és diffe- renciálmű csapággal	Pokrywa obudowy osi napędowej z pochwą pó- łosi i łożyskiem mechaniz- mu różnicowego w kom- plecie
	1	308387-П	1	Клапан предохра- нительный в сборе	Клапан предпазен комплект	Ventil pojistný úplný	Komplett biztosító szelep	Zawór bezpieczeństwa w komplecie
				Подгруппа 2401. Картер и кожухи полуосей	Подгрупа 2401. Картер и ризи на полуосите	Podskupina 2401. Skříň a trubky polonáprav	2401. Alcsoport. Ház és féltengelyek burkolata	Podgrupa 2401. Obudowa i pochwy półosi
42	52	69-2401025	2	Втулка сальника зад- него колеса	Втулка на салника на задното колело	Pouzdro ucpávky zadní- ho kola	Hátsó kerék tömszelen- cégének hüvelye	Tuleja dławnicy koła tylnego
31	4	69-2401040	1	Прокладка крышки картера	Прокладка на капака на картера	Těsnění víka skříňě	Ház fedelének tömítése	Podkładka pokrywy obudowy
	23	А-24457-А	2	Пробка маслосливно- го и маслосливного от- верстий	Тапа на маслосалив- ния и маслосливния от- вори	Uzávěr nalévacího a vy- pouštěcího otvoru oleje	Olajbeöntő és leeresztő zárócsavar	Korek otworu do nale- wania i spustu oleju
	43	252136-П12	8	Шайба 10 пружинная	Шайба 10 пружинна	Pružná podložka 10	10-es rúgós alátétgyűrű	Podkładka 10 sprężysta
	18	290773-П18	6	Болт специальный М10×1×32	Болт сцепления М10× 1×32	Speciální šroub М10×1×32	М10×1×32-es speciális csavar	Śruba specjalna М10×1×32
	2	250513-П8	6	Гайка М10×1	Гайка М10×1	Maticе М10×1	М10×1-es anya	Nakrętka М10×1
	3	201497-П8	2	Болт М10×25	Болт М10×25	Šroub М10×25	М10×25-ös csavar	Śruba М10×25
42	55	61-121168	2	Шайба гайки подшип- ников стопорная	Шайба на гайката на лагера осигурителна www.uazbuka.ru	Pojistná podložka matice łożiska	Csapágyanyák zárógyű- rűje	Podkładka ustalająca nakrętki łożyska

			Гайка подшипников	Гайка на лагерите	Matice ložiska	Csapáyanya	Накρέтка лóзýск	
			Шайба гайка подшипников замочная	Шайба на лагерите за-ключваща	Pojistná podložka matice ložiska	Csapáyanyák zárógyű-rűje	Podkładka ustalająca nakρέтка лóзýск	
			Подгруппа 2402.	Подгруппа 2402.	Podskupina 2402.	2402. Alcsoport.	Podgrupa 2402.	
			Передача главная	Главна предавка	Rozvodovka	Főhajtómű	Przekładnia główna	
31	41	ВК-451Д-2402020-Б	1	Шестерни ведущая и ведомая главной передачи заднего моста (комплект после притирки)	Зьбни колела водещи и водими на главната предавка на задния мост (комплект след притриване)	Ozubené kolo hnací a hnané rozvodovky zadní nápravy (komplet po zá-běhu)	Hátso híd főhajtóművé-nek hajtó és hajtott fogas-kerekei (bekoptatás után összeállított készlet)	Koła zębate przekładni głównej napędzające i napędzane mostu tylnego (komplet po docieraniu)
	22	451Д-2402041	1	Подшипник задний в сборе	Лагер заден комплект	Ložisko zadní úplně	Komplett hátsó csapágy	Łożysko tylne w komplecie
	5	M-4615	1	Подшипник передний в сборе	Лагер преден комплект	Ložisko přední úplně	Komplett elülső csapágy	Łożysko przednie w komplecie
	19	20-24020029	1	Кольцо подшипника распорное	Пръстен на лагера раздалечителен	Rozpěrný kroužek ložiska	Csapágy távtartó gyűrűje	Pierścień łożyska odległościowy
	20	20-2402031	**	Прокладка регулировочная толщиной 0,10 мм	Прокладка регулирoвочная с дебелина 0,10 мм	Regulační podložka o síle 0,10 mm	0,10 mm-es szabályozó alátét	Podkładka regulacyjna grubości 0,10 mm
	20	20-2402032	**	Прокладка регулировочная толщиной 0,15 мм	Прокладка регулирoвочная с дебелина 0,15 мм	Regulační podložka o síle 0,15 mm	0,15 mm-es szabályozó alátét	Podkładka regulacyjna grubości 0,15 mm
	20	20-2402033	**	Прокладка регулировочная толщиной 0,25 мм	Прокладка регулирoвочная с дебелина 0,25 мм	Regulační podložka o síle 0,25 mm	0,25 mm-es szabályozó alátét	Podkładka regulacyjna grubości 0,25 mm
	14	69-2402035	**	Прокладка крышки толщиной 0,3 мм	Прокладка на капака с дебелина 0,3 мм	Podložka víka o síle 0,3 mm	Fedél 0,3 mm vastag alátéte	Podkładka pokrywy grubości 0,3 mm
	14	69-2402036	**	Прокладка крышки толщиной 0,5 мм	Прокладка на капака с дебелина 0,5 мм	Podložka víka o síle 0,5 mm	Fedél 0,5 mm vastag alátéte	Podkładka pokrywy grubości 0,5 mm
	6	69-2402037	1	Кольцо сальника маслоотгонное	Пръстен на салника маслоотделящ	Odstřikovací kroužek ucpávky	Tömszelence olajterelő gyűrűje	Pierścień dławnicy zgarniający olej
	8	20-2402051-Г	1	Крышка подшипника	Капак на лагера	Víko ložiska	Csapágyfedél	Pokrywa łożyska
	7	20-1701210	1	Сальник с пружиной в сборе	Салник с пружина комплект	Ucpávka s pružinou kompletní	Komplett tömszelence rúgóval	Dławnica ze sprężyną w komplecie
	12	201497-П8	6	Болт М10×25 крепления крышки подшипника	Болт М10×25 за закрепване капака на лагера	Šroub M10×25 k upevnění víka ložiska	M10×25-ös csapágyfedél rögzítő csavar	Śruba M10×25 mocująca pokrywę łożyska
	17	252136-П2	6	Шайба 10 пружинная	Шайба 10 пружинна	Pružná podložka 10	10-es rúgós alátétgyűrű	Podkładka 10 sprężysta
	9	69-2402100	1	Фланец крепления карданного вала к ведущей шестерне с отражателем в сборе	Фланец за закрепване карданния вал към водещото зьбно колело с отражатель комплект	Příruba k upevnění spojovacího hřídele k hnacímu pastorku s odražečem kompletní	Kardántengelyt a hajtófogaskerekhez rögzítő komplett karima terelőgyűrűvel	Kołnierz mocujący wał napędowy do koła zębatego napędzającego z odzrutnikiem w komplecie

** По потребности.

** По искане.

** Množství dle potřeby

** Mennyiség igénylés szerint

** według potrzeby

1	2	3	4	5	6	7	8	9
31	10	20-2402064-Б	1	Шайба ведущей шестерни наружная	Шайба на водещото зъбно колело външна	Vnější podložka hnacího pastorku	Hajtó fogaskerék külső alátétgyűrűje	Podkładka zewnętrzna koła zębatego napędzającego
	11	292917-П8	1	Гайка специальная крепления фланца карданного вала к ведущей шестерне	Гайка специальна М20×1,5 за закрепване фланца на карданния вал към водещото зъбно колело	Matices speciální M20×1,5 k upevnění příruby spojovacího hřídele k hnacímu pastorku	Kardántengely karimáját a hajtó fogaskerékhez rögzítő speciális M20×1,5-ös csavar	Nakrętka specjalna mocująca kołnierz wału napędowego do koła zębatego napędzającego
	13	258054-П8	1	Шплинт 4×32	Шплент 4×32	Závlačka 4×32	4×32 csapszeg	Zawlecзка 4×32
	21	69-2402046	*	Кольцо регулировочное толщиной 1,33 мм	Пръстен регулиращ с дебелина 1,33 мм	Regulační kroužek o síle 1,33 mm	1,33 mm vastag szabályozógyűrű	Pierścień regulujący grubości 1,33 mm
	21	69-2402047	*	Кольцо регулировочное толщиной 1,38 мм	Пръстен регулиращ с дебелина 1,38 мм	Regulační kroužek o síle 1,38 mm	1,38 mm vastag szabályozógyűrű	Pierścień regulujący grubości 1,38 mm
	21	69-2402048	*	Кольцо регулировочное толщиной 1,43 мм	Пръстен регулиращ с дебелина 1,43 мм	Regulační kroužek o síle 1,43 mm	1,43 mm vastag szabályozógyűrű	Pierścień regulujący grubości 1,43 mm
	21	69-2402049	*	Кольцо регулировочное толщиной 1,48 мм	Пръстен регулиращ с дебелина 1,48 мм	Regulační kroužek o síle 1,48 mm	1,48 mm vastag szabályozógyűrű	Pierścień regulujący grubości 1,48 mm
	21	69-2402084	*	Кольцо регулировочное толщиной 1,53 мм	Пръстен регулиращ с дебелина 1,53 мм	Regulační kroužek o síle 1,53 mm	1,53 mm vastag szabályozógyűrű	Pierścień regulujący grubości 1,53 mm
	21	69-2402085	*	Кольцо регулировочное толщиной 1,28 мм	Пръстен регулиращ с дебелина 1,28 мм	Regulační kroužek o síle 1,28 mm	1,28 mm vastag szabályozógyűrű	Pierścień regulujący grubości 1,28 mm
				Подгруппа 2403. Дифференциал и полуоси	Подгрупа 2403. Диференциал и полуоси	Podskupina 2403. Diferenciál a polonáprava	2403. Alcsoport. Differenciálmű és féltengelyek	Podgrupa 2403. Mechanizm różnicowy i półosie
		451Д-2403011-А	1	Дифференциал заднего моста в сборе	Диференциал на задния мост комплект	Diferenciál zadní nápravy kompletní	Komplett hástó differenciálmű	Mechanizm różnicowy mostu tylnego w komplecie
	40	ВК-451Д-2403017	1	Коробка сателлитов дифференциала заднего моста левая и правая со шпильками, замочными шайбами и гайками в сборе (комплект)	Кутия с планетни колела на дифференциала на задния мост и дясна с шпильки, заключващи шайбы и гайки комплект	Úplná klec diferenciálu levá a pravá zadní nápravy se závrtnými šrouby, pojistnými podložkami a maticemi (komplet)	Hástó differenciálmű komplett bal és jobboldali bolygókerék háza töcsavarokkal és zárógyűrűkkel (készlet)	Skrzynka satelitów mechanizmu różnicowego mostu tylnego lewa i prawa ze śrubami dwustronnymi, podkładkami ustalającymi i nakrętkami w komplecie
	36	290767-П	10	Болт М10×1×25 крепления ведомой шестерни	Болт М10×1×25 за зъбно колело	Šroub M10×1×25 k montáži hnaného pastorku	Hajtott fogaskerék M10×1×25-ös rögzítő csavarja	Śruba M10×1×25 mocująca koło zębate napędzane
	38	250976-П	10	Гайка М10×1	Гайка М10×1	Matices M10×1	M10×1-es anya	Nakrętka M10×1
	39	258038-П	10	Шплинт 3×15	Шплент 3×15	Závlačka 3×15	3×15-ös csapszeg	Zawlecзка 3×15
	35	69-2403030	2	Шайба опорная шестерни полуоси	Шайба опорна на зъбното колело на полуоста	Opěrná podložka ozubného kola polonápravy	Féltengely fogaskerékének támasztógyűrűje	Podkładka oporowa koła zębatego półosi

34	12-2403050	2	Шестерня полуоси	Зъбно колело на полуоста	Ozubené kolo polonápravy	Féltengely fogaskereke	Koło zębate półosi
32	451Д-2403055-А	4	Сателлит дифференциала	Планетно колело на дифференциала	Satelit diferenciálu	Differenciálmű és bolygókeréke	Satelit mechanizmu różnicowego
	ВК-451Д-2400103-А	1	Шестерня полуоси и сателлит дифференциала (комплект)	Зъбно колело на полуоста и планетно колело на дифференциала комплект	Planetové kolo a satelit diferenciálu (kompletní)	Féltengely fogaskereke és differenciálbolygókerék (készlet)	Koło zębate półosi i satelit mechanizmu różnicowego (komplet)
33	451Д-2403060-А	2	Ось сателлитов дифференциала	Ос на планетните колела на дифференциала	Osa satelitu diferenciálu	Differenciálbolygókerék tengelye	Оś satelitów mechanizmu różnicowego
37	216246-П	8	Шпилька М8×1×50	Шпилька М8×1×50	Závrtný šroub М8×1×50	М8×1×50-es töcsavar	Śruba dwustronna М8×1×50
30	250511-П	8	Гайка М8×1	Гайка М8×1	Matice М8×1	М8×1-es anya	Nakrętka М8×1
31	451Д-2403021-В1	4	Шайба замочная гаек короби сателлитов дифференциала	Шайба заключваща на гайките на кутията планетни колела на дифференциала	Pojistná podložka matic klece diferenciálu	Differenciál bolygókerék ház anyájának zárógyűrűje	Podkładka ustalająca nakrętek skrzynki satelitów mechanizmu różnicowego
15	12-2403036	2	Подшипник дифференциала в сборе (ГПЗ-7510КУ1)	Лагер на дифференциала комплект (ГПЗ-7510КУ1)	Ložisko diferenciálu kompletní (ГПЗ-7510КУ1)	Komplett differenciál csapágy (ГПЗ-7510КУ1)	Łożysko mechanizmu różnicowego w komplecie (ГПЗ-7510КУ1)
29	12-2403090	**	Прокладка регулировочная толщиной 0,10 мм	Прокладка регулировочная с дебелина 0,10 мм	Podložka regulační o síle 0,10 mm	0,10mm vastag szabályozó alátét	Podkładka regulująca grubości 0,10 mm
29	12-2403091	**	Прокладка регулировочная толщиной 0,15 мм	Прокладка регулировочная с дебелина 0,15 мм	Podložka regulační o síle 0,15 mm	0,15 mm vastag szabályozó alátét	Podkładka regulująca grubości 0,15 mm
29	12-2403092	**	Прокладка регулировочная толщиной 0,25 мм	Прокладка регулировочная с дебелина 0,25 мм	Podložka regulační o síle 0,25 mm	0,25 mm vastag szabályozó alátét	Podkładka regulująca grubości 0,25 mm
29	12-2403093	**	Прокладка регулировочная толщиной 0,50 мм	Прокладка регулировочная с дебелина 0,50 мм	Podložka regulační o síle 0,50 mm	0,50 mm vastag szabályozó alátét	Podkładka regulująca grubości 0,50 mm
27	69-2403070-В	1	Полуось заднего моста правая	Полуос на задния мост дясна	Polonáprava zadní nápravy pravá	Hátsó híd jobboldali féltengelye	Półoś prawa mostu tylnego
	69-2403071-В	1	Полуось заднего моста левая	Полуос на задния мост лява	Polonáprava zadní nápravy levá	Hátsó híd baloldali féltengelye	Półoś lewa mostu tylnego
24	69-2403048	2	Прокладка фланца полуоси	Прокладка на фланца на полуоста	Podložka příruby polonápravy	Féltengely karimájának alátétje	Podkładka kołnierza półosi
42	30	216259-П8	12	Шпилька М10×1×28	Шпилька М10×1×28	Závrtný šroub М10×1×28	М10×1×28-as töcsavar
31	26	250513-П8	12	Гайка М10×1	Гайка М10×1	Matice М10×1	М10×1-es anya
	25	252156-П2	12	Шайба 10 пружинная	Шайба 10 пружинна	Pružinná podložka 10	10-es rúgós alátétgyűrű
	28	201456-П8	4	Болт М8×20 для демонтажа полуоси	Болт М8×20 за демонтажу на полуоста	Šroub М8×20 pro demontáž polonápravy	М8×20-as csavar a féltengely leszereléséhez
							Śruba М8×20 do demontażu półosi

- * На мост ставится одно кольцо в зависимости от требуемого размера.
* Върху моста се поставя един пръстен в зависимост от искания размер.
* Na nápravu se montuje po jednom kroužku podle požadovaného rozměru.
* A hídra egy gyűrű kerül felszerelésre a szükséges méretnek megfelelően
* Na most ustawiany jest jeden pierścień w zależności od wymaganego wymiaru

- ** по требованию
** по искане
Mennyiség igénylés szerint
** Według potrzeby
** Dle potrzeby

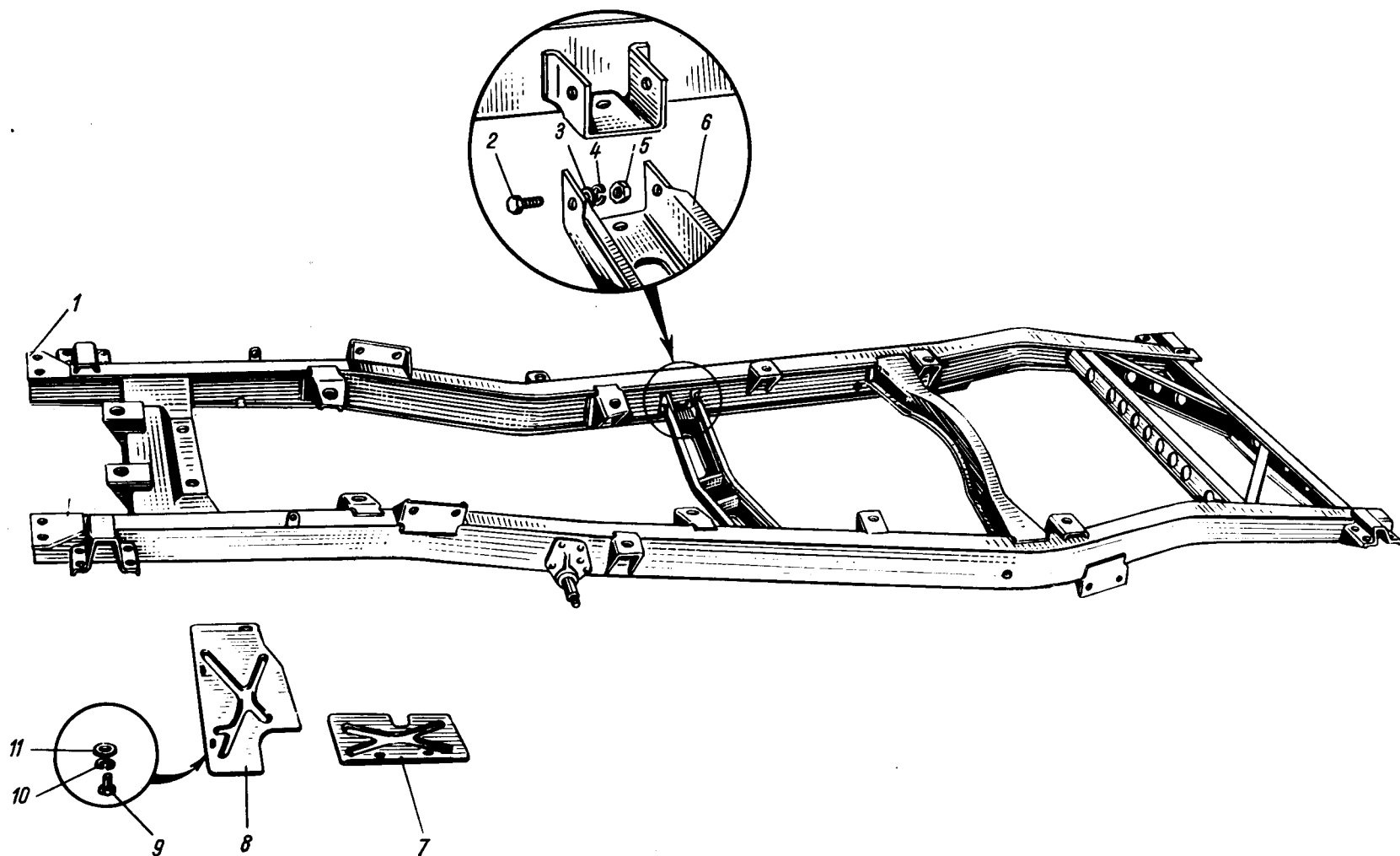


Рис. 33. Рама

Рис. 33. Рама

Výkres 33. Rám

33. ábra. Alváz

Rys. 33. Rama

Примечание. Поз. 7-11 см. в подгруппе 2802

Забелужка: Поз. 7-11 виж в подгрупата 2802

Poznámka. Pozice 7-11 viz podskupinu 2802

Megjegyzés: 7-11. sz. lsd. a 2802. alcsoportban

Uwaga. Poz. 7-11 p. w podgrupie 2802

www.uazbuka.ru